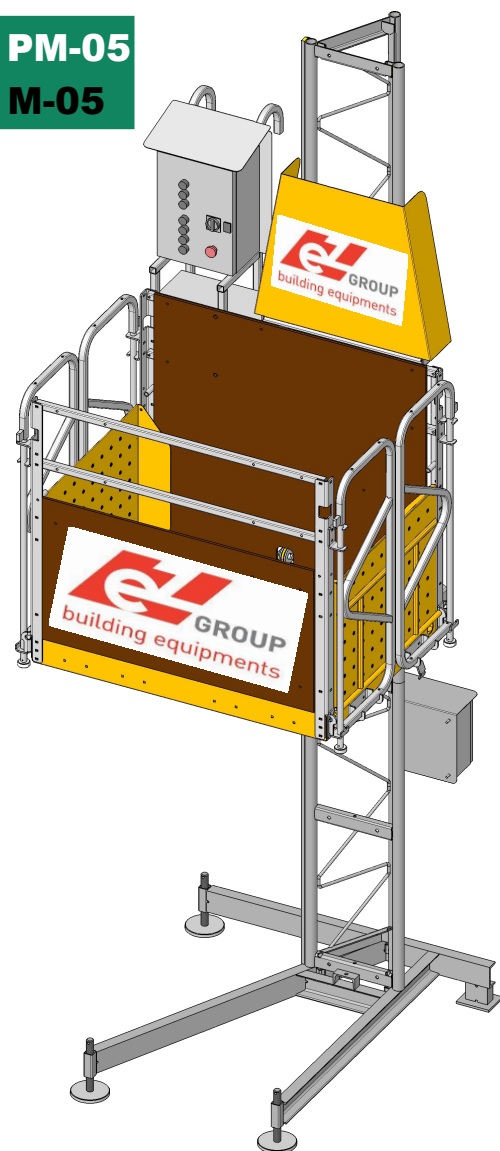
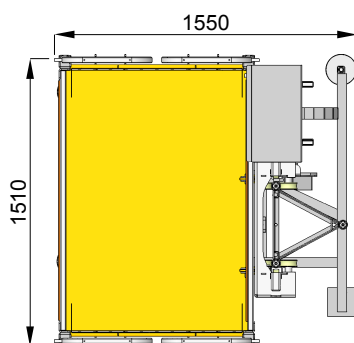
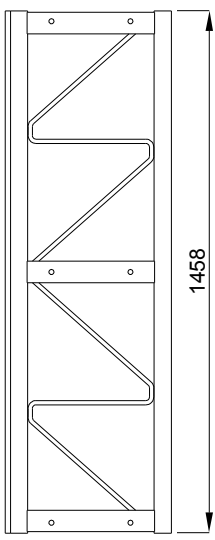

**EHPM 400 MINI / ELSA PM-05**  
**EHM 400 MINI / ELSA M-05**

**CAPACITÀ DI CARICO**  
**PAYLOAD**

	400/500 kg	<b>EHM</b>
👤	+300/400 kg	<b>EHPM</b>
👤👤	+200/300 kg	
👤👤👤	+100/200 kg	
👤👤👤👤	+0kg	

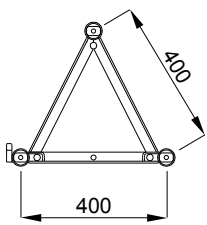
**PIATTAFORMA DI TRASPORTO / MONTACARICHI**  
**TRASPOT PLATFORM / MATERIAL HOIST**

Dati tecnici	Technical Data	Données Techniques	Datos Tecnicos	EHPM/EHM 400 MINI monofase	EHPM/EHM 400 MINI trifase
Capacità di carico	Capacity	Charge Nominale	Capacidad de carga	400/500 kg	400/500 kg
Velocità di sollevamento	Lifting speed	Vitesse de lévage	Velocidad de elevación	12 m/min	12 m/min
Massima altezza ancorata	Max anchored height	Hauter max avec ancrages	Altura max con anclajes	160 m	160 m
Dimensioni interne cesta	Platform dimensions	Dimensions du plancher	Dimensiones de cabina	1,35 x 1,00 m	1,35 x 1,00 m
Tensione alimentazione	Input power range	Tension d'alimentation	Tensión de red	220/230 V 50/60 Hz 1Ph+1N	380/415 V 50/60 Hz
Interruttore protezione linea	Protection switch	Interrupteur de protection	Interruptor de protección	16 A	16 A
Potenza servizio continuo	Power of the motors	Puissance des moteurs	Potencia de motorreductores	1 x 1,5 kW	1 x 1,5 kW
Minima potenza di linea consigliata	Minimum line power suggested	Min. Puissance de ligne conseillée	Min. potencia linea	3 kW	3 kW
Peso unità base	Base unit weight	Poids unité de base	Peso unidad de base	550 Kg	550 Kg
Ingrassatore automatico cremagliera	Rack automatic greasing pump	Graisser automatique de cremallere	Engrasador automatico de cremallera	✓	✓

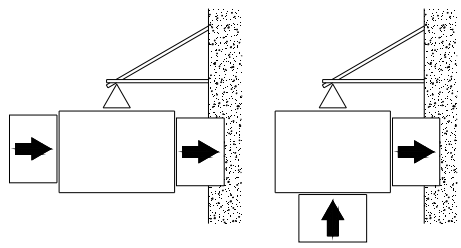


Compatibile con:  
*Interchangeability:*

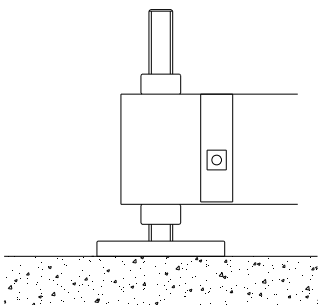
EHPM/EHM 1000 MINI



**48 kg**



*Configurazioni d'accesso possibili*  
*Possible access configurations*



Tre vitoni di livellamento  
*Three levelling screw-jacks*

